

**Distributeur de boissons
Distributeur de boissons réfrigérées
avec bac 1x18l, avec agitateur et
couvercle**

REPÈRE # _____

MODELE # _____

NOM # _____

SIS # _____

AIA # _____



CCCRKV (ECSID22)

Distributeur de boissons
réfrigérées avec cuve 1x18l,
avec agitateur et couvercle
R290

Description courte

Repère No. _____

Distributeur de boissons réfrigérées 1x18 L, avec agitateur pour jus de fruits frais, cafés ou thés glacés.

Cuves faciles à nettoyer avec un espace de 23 cm pour les verres. Système "Push" pour un démontage et un assemblage des cuves plus rapide et plus facile. La cuve est équipée d'un couvercle verrouillable pour plus de sécurité contre les manipulations. Base moteur et pièces de distribution en acier inoxydable pour une plus grande longévité et une meilleure hygiène.

L'appareil maintient les boissons à une température comprise entre 1,7 à 5 °C. Taille compacte de 27 cm.

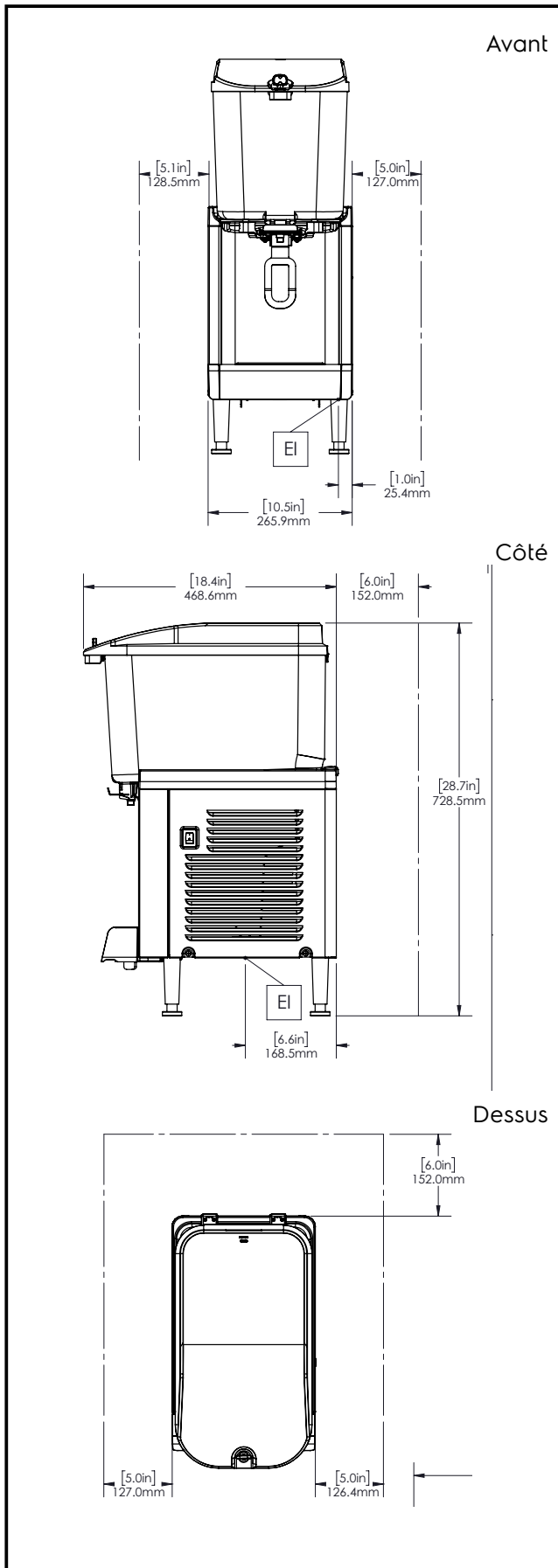
Caractéristiques principales

- L'agitateur permet d'assurer un refroidissement optimal des jus de fruits frais, cafés ou thés glacés en limitant l'effet moussant.
- Le système "Push" permet un assemblage et un démontage facile et plus rapides des cuves
- L'inclinaison de la machine permet de distribuer vos boissons jusqu'au dernier verre.
- Une cuve de 18 L facile à nettoyer et un espace de 23 cm pour remplir les verres

Construction

- Distributeur de boissons avec base en acier inoxydable et cuve en plastique transparent et résistant.
- La taille compacte de 27 cm de large permet de gagner un espace de travail précieux.
- Moins de pièces amovibles pour simplifier le nettoyage et réduire la maintenance.
- Plage de température de 1,7 à 5 °C
- L'air entre par le bas et s'échappe par l'arrière.
- Couvercle verrouillable pour plus de sécurité contre les manipulations.
- Type de frigorigène : R290

APPROBATION: _____



Électrique

Voltage :	220-240 V/1N ph/50/60 Hz
Puissance de raccordement	0.4 kW

Informations générales

Poids net :	20 kg
Poids brut :	24 kg
Hauteur brute :	528 mm
Largeur brute :	381 mm
Profondeur brute :	480 mm

Durabilité

Type de fluide réfrigérant :	R290
Poids de fluide réfrigérant :	50 g